



INNOVANTE

ADAPTABLE

SÉCURITAIRE

Cette barrière signaleur vous permet de protéger vos signaleurs conformément au **Tome V du Ministère du Transport du Québec**, en suivant les recommandations de la **CNESST** selon vos besoins et à moindre coût.

Quel que soit votre véhicule d'intervention, quelle que soit la typologie de vos chantiers, quel que soit votre budget, ce système assure une prise en main sécuritaire de vos petits et grands chantiers.



FABRIQUÉS ICI AU QUÉBEC

CONCEPTION • FABRICATION • EXPÉDITION

FEU BARRIÈRE

POUR SIGNALEUR ROUTIER | FBS12

- ▶ MAINTIENT UNE CIRCULATION SÉCURITAIRE
- ▶ SYSTÈME ADAPTABLE, ERGONOMIQUE ET COMPACT
- ▶ HAUTE VISIBILITÉ INCITANT À RALENTIR
- ▶ 3 CHOIX DE SUPPORTS
- ▶ ACTIVATION À PROXIMITÉ ET/OU À DISTANCE
- ▶ MÉCANISME DE PROTECTION EN CAS D'OBSTACLES
- ▶ FAIBLE CONSOMMATION D'ÉNERGIE
- ▶ DRAPEAU SIGNALÉUR INSÉRABLE



CONFORME AUX NOUVELLES NORMES
DES PLANCHES DE SIGNALÉUR
TOME V (2023)

AVEC
NOUVEAUX FEUX
PROFIL MINCE
DE SIGNAL SERVICES

- + ROBUSTE
- + ÉTANCHE
- + FACILE À MANIPULER
- + FACILE À ENTREPOSER



COMPATIBLE AU SYSTÈME EFFIA

BARRIÈRE SUR CAISSON

CAISSON MOBILE - POUR BATTERIE
(RSS44 | RSS46)



BARRIÈRE SUR REMORQUE

REMORQUE EFFIA À MULTI-USAGES
(RSS60)



BARRIÈRE SUR ATTELAGE

SUPPORT COULISSANT POUR HITCH
INCL. CONNECTEUR 7 BRINS (RSS80)



TÉL: 450.444.0006 | WWW.SIGNAL.CA | COURRIEL: INFO@SIGNAL.CA

CARACTÉRISTIQUES MÉCANIQUES :

- Tête de feux en aluminium pour lampes rouge et jaune 8 po (200mm)
- Barrière munie de drapeau signaleur et de bandes rétro réfléchissantes, conforme au Tome V

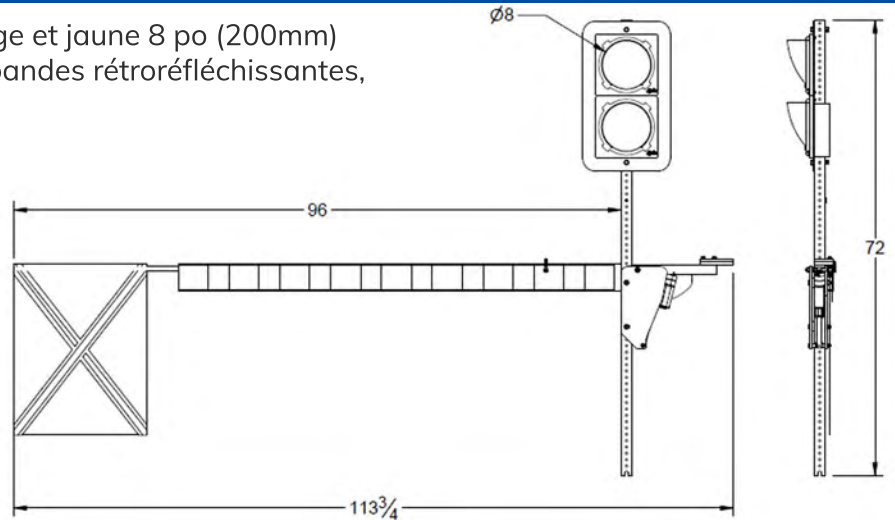
DIMENSIONS HORS TOUT

HAUTEUR : 72" (1829MM)

LONGUEUR DE LA BARRIÈRE : 96" (2440MM)

POIDS : 36.5 LBS (16.6 KG)

- ▶ DRAPEAU SIGNALEUR INSÉRABLE



OPTIONS DE MONTAGE

- Support coulissant pour **attelage** de véhicule (RSS80)
- **Remorque** à usages multiples (RSS60)
- **Caisson mobile** pour batterie style feu de chantier (RSS44 | RSS46)

ACTIVATION INCLUSE AVEC CHAQUE SYSTÈME

- ▶ Deux (2x) clés sans fil
- ▶ Interrupteur câblé étanche, longueur 20'



CARACTÉRISTIQUES ÉLECTRIQUES :

- Barrière protégée à l'épreuve d'obstacle dans les 2 sens
- Faible consommation d'énergie inférieure à 1A @ 12VDC
- Température d'opération : -20°C à +50°C

- ▶ MÉCANISME DE PROTECTION EN CAS D'OBSTACLES



OPTIONS D'ACTIVATION :

Options incluses

- Barrière unique contrôlée par **clé sans fil**
2 incluses | FBS1x - FBS1xR
- Barrière unique contrôlée par **bouton poussoir filée** 1 incluse | FBS1x - FBS1xR

Options additionnelles

- Barrière unique contrôlée par **manette filée**
Installation en usine | FBS1x - FBS1xR
- Barrière en système contrôlée par **manette LoRa** permettant la communication par radio fréquence des feux signaleurs (une à quatre barrières) compatible FBS1xR

TÉL: 450.444.0006 | WWW.SIGNAL.CA | COURRIEL: INFO@SIGNAL.CA

INFORMATIONS À COMMUNIQUER POUR COMMANDER

Afin de mieux vous orienter, répondez aux questions ci-dessous :

COMPAGNIE:

COURRIEL:

QUANTITÉ TOTALE D'UNITÉS
DÉSIRÉES

NOM:

TÉLÉPHONE:

1. FEU BARRIÈRE POUR SIGNALER ROUTIER

BARRIÈRE CONTRÔLÉE PAR CLÉ SANS FIL

FBS12

Feux Barrière Signaleur, feux Signal.

INCLUS :

- Feu sur support mobile EFFIA
- Barrière conforme et drapeau pour signaleur
- 2 clés sans fil et interrupteur filé.



QTÉS.

BARRIÈRE CONTRÔLÉE PAR MANETTE LORA

FBS12R

Feux Barrière Signaleur, feux Signal.

INCLUS :

- Feu sur support mobile EFFIA
- Barrière conforme et drapeau pour signaleur
- 2 clés sans fil et interrupteur filé.



QTÉS.

2. OPTIONS D'ACTIVATION SUPPLÉMENTAIRES

MANETTE FILÉE

FBOP-FIL

- ▶ Interrupteur à levier et fil extensible
- ▶ Agrafe robuste à l'arrière peut être attachée au feu
- ▶ Installation en usine



QTÉS.

MANETTE LORA

FBOP-MAN

La manette LoRa de longue portée (Long Range) combine robustesse, simplicité et logique avec une technologie de pointe.

Le jumelage des feux avec la manette est automatique. Celle-ci permet à un seul signaleur de gérer jusqu'à 4 barrières.

Indication visuelle sur manette LoRa de l'état des barrières jumelées

Manette LoRa clignote lorsqu'une barrière rencontre un obstacle et lorsque l'autonomie de l'une des barrières est faible.



- ▶ Communication par radio fréquence avec jusqu'à 4 barrières, portée de 1km
- ▶ Batterie lithium-ion rechargeable, chargeur inclus
- ▶ Témoin lumineux sur tension faible, pour tout feu barrière d'un système
- ▶ Bip périodique sur l'état de charge de la manette

QTÉS.

3. ACCESSOIRES & PRODUITS COMPLÉMENTAIRES

ALIMENTATION

<p>PS2001 STANDARD</p> <p>Batterie 8D, 12V / 140Ah</p> <p>QTÉS.</p> <input type="text"/>	<p>PS2046</p> <p>Batterie à décharge profonde 8D, 12V / 200Ah</p> <p>QTÉS.</p> <input type="text"/>
-------------------------------------------------------------------------------------------------	-----------------------------------------------------------------------------------------------------

ALIMENTATION

<p>FBOP-CSF</p> <p>Clé sans fil supplémentaire pour feu signaleur</p> <p>QTÉS.</p> <input type="text"/>	<p>CAFB-PB</p> <p>Interrupteur câblé étanche, longueur 20'</p> <p>Résistance 47k pour FBS12</p> <p>QTÉS.</p> <input type="text"/>
---------------------------------------------------------------------------------------------------------	-----------------------------------------------------------------------------------------------------------------------------------

SUPPORTS EFFIA

<p>STANDARD</p> <p>RSS44 Caisson mobile pour système EFFIA - Couvercle à charnière</p> <p>QTÉS.</p> <input type="text"/>	<p>RSS46 Caisson mobile pour système EFFIA - Couvercle coulissant</p> <p>QTÉS.</p> <input type="text"/>	<p>RSS60S Remorque usage multiple, solaire 100W / 220Ah - Incluant bloc d'alimentation et panneaux solaires</p> <p>Plateforme 49" x 54", main boule 2"</p> <p>QTÉS.</p> <input type="text"/>	<p>RSS80 Option montage sur attelage (hitch) inclut raccord électrique sur prise ronde 7-contact</p> <p>QTÉS.</p> <input type="text"/>
---------------------------------------------------------------------------------------------------------------------------------	---------------------------------------------------------------------------------------------------------	----------------------------------------------------------------------------------------------------------------------------------------------------------------------------------------------	----------------------------------------------------------------------------------------------------------------------------------------