

FEUX PANNEAUX À FEUX DEL

 **FABRIQUÉS ICI AU QUÉBEC**
CONCEPTION • FABRICATION • EXPÉDITION



SPS8XX



BRF20



FRCR FEUX RECTANGULAIRES À CLIGNOTEMENT RAPIDE

 **FABRIQUÉS ICI AU QUÉBEC**
CONCEPTION • FABRICATION • EXPÉDITION



CONFORME AUX NORMES EXIGÉES PAR LE MTQ
DANS LE TOME V DE LA SIGNALISATION ROUTIÈRE.

SPH08XXX

PHARES 24HR

 **FABRIQUÉS AU CANADA**

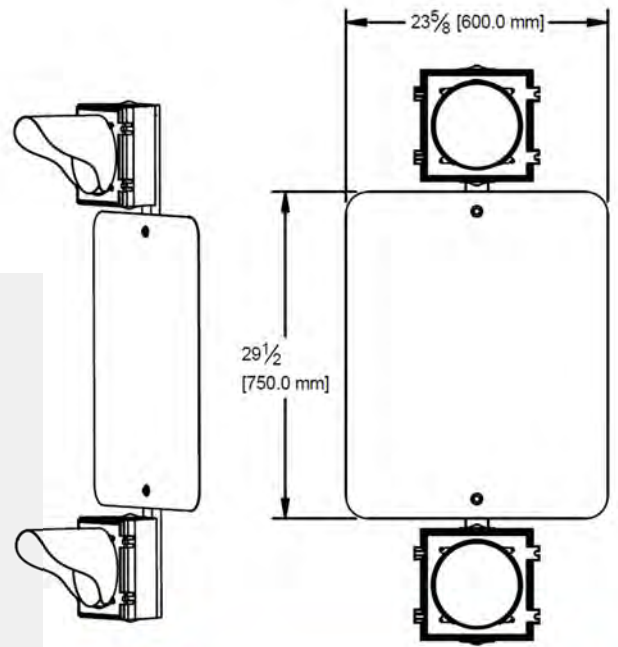


FEUX

PANNEAUX À FEUX DEL

SPS8XX

- ▶ Système lumineux pour enseignes routière en aluminium standardisées MTQ
- ▶ Feux de 8" avec ampoules à DEL ultra-brillantes et angle de vue total de 45°
- ▶ **Visibilité de jour et de nuit** - Intensité de l'affichage est ajustée en fonction de la lumière ambiante.
- ▶ Disponible avec DEL de couleur rouge ou ambre
- ▶ Alimentation **électrique ou solaire**
- ▶ Agencement en système de 2 ou 4 ou plus pour signal avancé
- ▶ **Installation facile**



NOUVEAUTÉ !

PANNEAUX DE CONTRASTE
MAINTENANT DISPONIBLE



OPTIONS D'ACTIVATION

- AUCUN, CLIGNOTANT 24/7
- BOUTON POUSSOIR
- MANETTE RF
- HORAIRE PROGRAMMÉ EN USINE
- HORAIRE PROGRAMMÉ PAR L'UTILISATEUR

BIENTÔT DISPONIBLE

ALIMENTATION :

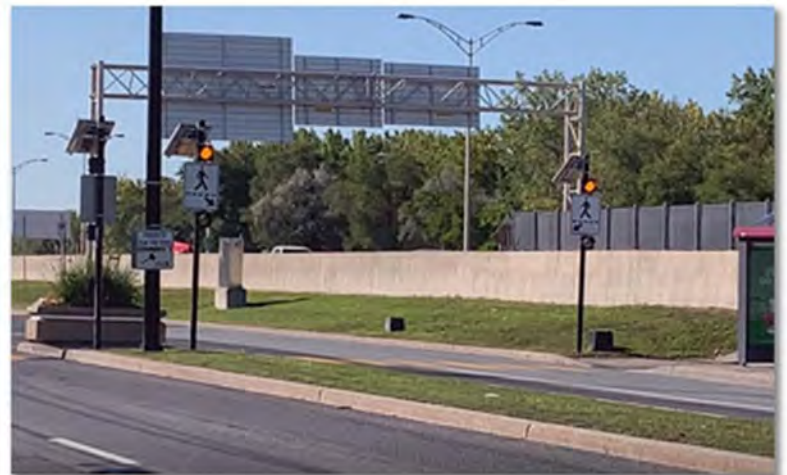
SOLAIRE ou ÉLECTRIQUE

Options ÉLECTRIQUES:

- Secteur 120 VAC

Options SOLAIRES:

- Bloc d'alimentation solaire 50W (activation max de 3 heures / jour)
- Bloc d'alimentation solaire 100W



TÉL: 450.444.0006 | WWW.SIGNAL.CA | COURRIEL: INFO@SIGNAL.CA

BRF

BRF20

FEUX RECTANGULAIRES À CLIGNOTEMENT RAPIDE

- ▶ Barre à LEDs de 2 lampes rectangulaires sur un côté.
- ▶ Clignotement en alternance rapide, **conforme aux normes** 8.19 exigées par le MTQ dans le Tome V de la signalisation routière
- ▶ Boîtier en profilé d'aluminium à l'épreuve des intempéries, **résistant et léger** de longueur 24"
- ▶ **Visibilité de jour et de nuit** - intensité déterminée par photo-cellule
- ▶ LEDs **diffusante de couleur ambre**, d'angle solide 70°
Alimentation **électrique ou solaire**
- ▶ **Activation avec bouton poussoir inclus** pour une durée de 25 secondes
- ▶ Agencement en système de 2 ou 4 ou plus pour signal avancé



OPTIONS



HORAIRE
PROGRAMMÉ
EN USINE



LUMIÈRE LATÉRALE
POUR INDIQUER
AUX PIÉTONS UNE
CONFIRMATION
D'ACTIVATION.

ALIMENTATION :

SOLAIRE  ou ÉLECTRIQUE 

Options ÉLECTRIQUES:

- Secteur 120 VAC

Options SOLAIRES:

- Bloc d'alimentation solaire 20W - **modèle simple** (activation max de 3 heures / jour)
- Bloc d'alimentation solaire 50W - **modèle double**



TÉL: 450.444.0006 | WWW.SIGNAL.CA | COURRIEL: INFO@SIGNAL.CA

PHARES 24HR

SPH08XXX

La gamme JSF Technologies de balises clignotantes 24 heures est une solution efficace pour améliorer la sensibilisation du conducteur et la conformité de la signalisation réglementaire et d'avertissement.

Efficace dans les applications allant des petits parkings, des chantiers de construction, des campus scolaires et des rues résidentielles aux grandes autoroutes.

- ▶ **Disponible avec des LED rouges** pour les panneaux d'arrêt, des **LED orange** pour les panneaux d'avertissement
- ▶ **Flexible: Disponible avec LED de 8 "ou 12"**, avec des boîtiers disponibles en jaune, vert, noir ou couleurs personnalisées.
- ▶ **Adaptable:** montage sur poteau disponible pour s'adapter à toutes les tailles et types de poteaux, et montage sur le côté du poteau.
- ▶ **Alimentation solaire:** Conçue pour fonctionner en continu, chaque unité est complètement autonome et ne nécessite aucune alimentation externe. Également disponible pour la connectivité AC, avec l'avantage supplémentaire de la sauvegarde solaire / batterie.
- ▶ **Installation simple:** pièces pré-assemblées, câblage à connexion rapide, pas de tranchée, pas de connexion au réseau électrique, peuvent être installés en quelques minutes pour minimiser les perturbations de la circulation, ne nécessitent que 1 à 3 personnes.
- ▶ **Durable:** le boîtier unique en aluminium enduit de poudre pour le panneau solaire et les composants est compact et discret, dissuadant le vandalisme et améliorant le paysage de rue. La tête de balise en polycarbonate résistante aux UV mais légère renforcée par une tige en acier et la lentille LED en polycarbonate résistant aux chocs garantissent des années de durabilité.
- ▶ **Haute qualité:** conçu, construit et fabriqué au Canada



TÉL: 450.444.0006 | WWW.SIGNAL.CA | COURRIEL: INFO@SIGNAL.CA