

Légère . Sécuritaire . Innovante.



La Signal-Guard est un modèle de glissière de sécurité en acier galvanisé vouée à un usage léger et temporaire dans les zones de travaux à basse vitesse (moins de 70 km/h).

Simplement posé au sol et ancré aux extrémités, ce système est utilisé pour le balisage de voies de circulation et la protection des zones de chantier en milieu urbain.

La Signal Guard est disponible en location, que ce soit pour une semaine ou plusieurs mois.

GLISSIÈRES

DESCRIPTION

- Glissière de sécurité modulaire temporaire
 - Délimite des zones de travaux, voies réservées, parcs, stationnements
 - Empêche les collisions de circulation roulant à sens inverse
 - Auto ancrant lorsqu'un véhicule empiète une délimitation
- Éléments préfabriqués en acier galvanisé, imbriqués l'un à l'autre et fixés par tiges de blocage
 - Installés sur le sol, avec ou sans ancrage
 - Peuvent être préassemblés pour une mise en oeuvre rapide
 - Facilement reconfigurable
- Clôture 1.6m pour empêcher les piétons d'enjamber le dispositif *

***Vendu séparément**





PRODUITS ASSOCIÉS

CLÔTURE DE SÉCURITÉ



MODULE TERMINAL INCLINÉ



BANDES RÉFLÉCHISSANTES HI POUR PERSONALISATION



OFFERT EN OPTION :

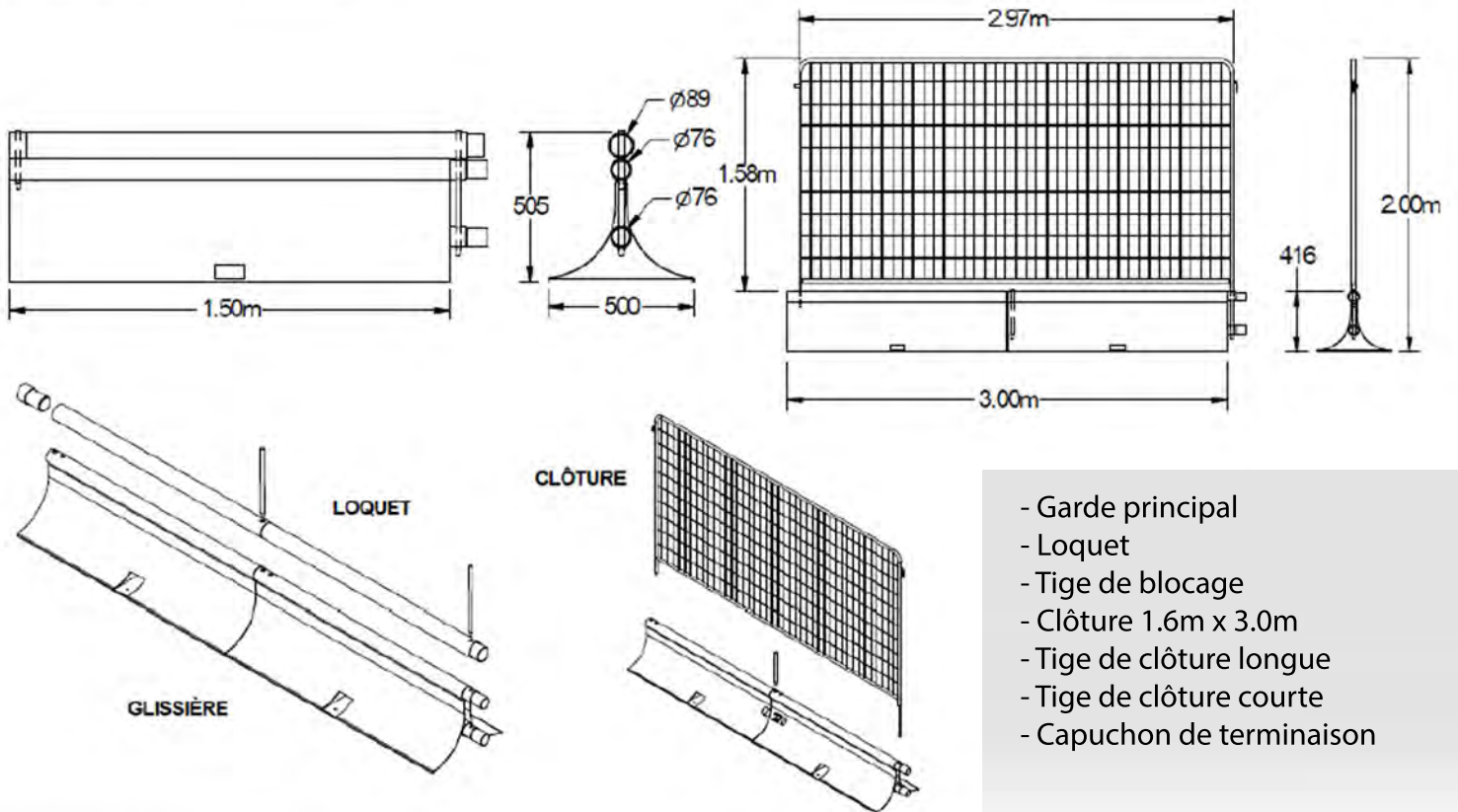
Pour augmenter la visibilité du chantier pour les conducteurs. (rétro réflecteur ASTM D4956 / MTQ VII 14101)

La glissière Signel est un investissement rentable avec une possibilité de personnalisation à titre informatif, publicitaire ou autre.

Nous pouvons apposer votre logo, un numéro de téléphone ou votre nom d'entreprise afin de toujours reconnaître votre matériel.



PIÈCES ET ACCESSOIRES



- Garde principal
- Loquet
- Tige de blocage
- Clôture 1.6m x 3.0m
- Tige de clôture longue
- Tige de clôture courte
- Capuchon de terminaison

DIMENSIONS & POIDS

	GLISSIÈRE	LOQUET	CLÔTURE
Longueur	1.5m (59")	1.5m (59")	2.97m (117")
Hauteur	416mm (16.38")	505mm (19.88") assemblé	1.58m (62")
Largeur	500mm (19.68")	89mm (3.5")	50mm (2")
Poids	45kg (100lb)	9kg (20lb)	18kg (40lb)
Matériel	Acier galvanisé	Acier galvanisé	Acier galvanisé
Fixation	Module terminal incliné à chaque extrémité Ou Ancrage au sol	Sur glissière, un loquet par glissière	Sur glissière, une clôture par deux glissières

SUIVEZ-NOUS



Installation Signal - Projet rue Saint-Patrick
Ville de Montréal - été 2018

TÉL: 450.444.0006 | WWW.SIGNAL.CA | COURRIEL: INFO@SIGNAL.CA