



**UNE GLISSIÈRE
CONFIGURABLE SELON
VOS BESOINS**

**DISPONIBLE
EN VENTE
ET À LA LOCATION**



CLÔTURER

DÉLIMITER

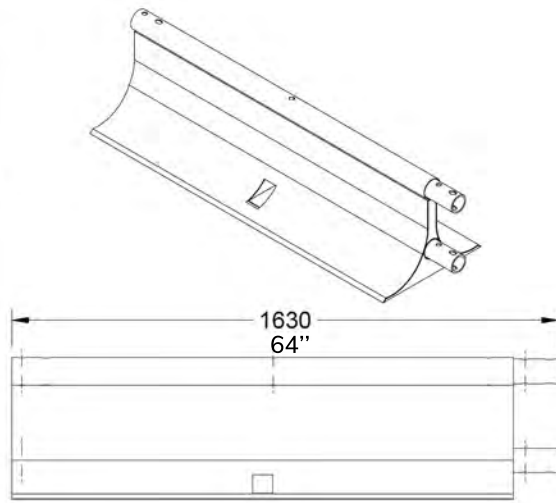
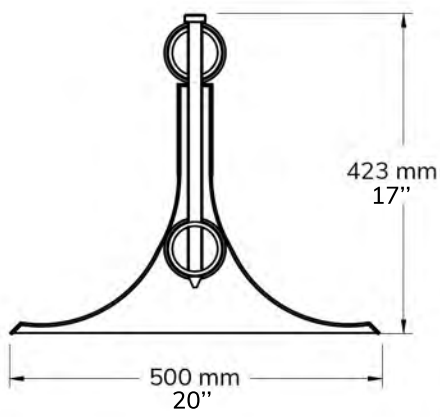
PROTÉGER

▶ SIGNALGUARD «TL0»

GLISSIÈRE LÉGÈRE SGTLO

- Système modulaire de sécurité en acier galvanisé
- Pour à un usage temporaire ou de longue durée dans les zones de travaux à basse vitesse
- Auto ancrant lorsqu'un véhicule empiète une délimitation
- Installées au le sol, avec ou sans ancrage
- Installées avec ou sans clôture
- Peuvent être préassemblées pour une mise en oeuvre rapide
- Facilement reconfigurable à main d'homme (x2)
- Unités de coin disponibles (45° et 90°)

- ▶ Clôturer des zones d'entreposage, un parc, stationnements
- ▶ Délimiter un espace de stationnement
- ▶ Créer un trottoir pour piéton en zone de chantier
- ▶ Protéger des zones de chantier en milieu urbain
- ▶ Baliser des voies de circulation
- ▶ Contourner un obstacle



DIMENSIONS :

LONGUEUR	1.5 m (59")
HAUTEUR	423 mm (17")
LARGEUR	500 mm (20")
POIDS	45 kg (100 lbs)
MATÉRIEL	Acier galvanisé
FIXATION	Module terminal incliné à chaque extrémité Ou Ancrage au sol

PRODUITS ASSOCIÉS



CLÔTURES DE SÉCURITÉ

pour empêcher les piétons d'enjamber le dispositif

- 42"
- 52"
- 72"

BANDES RÉFLÉCHISSANTES HI POUR AUGMENTER LA VISIBILITÉ

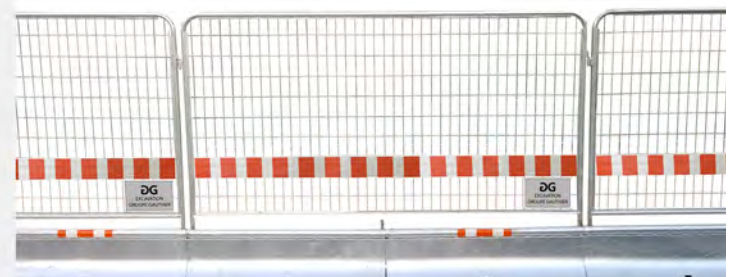
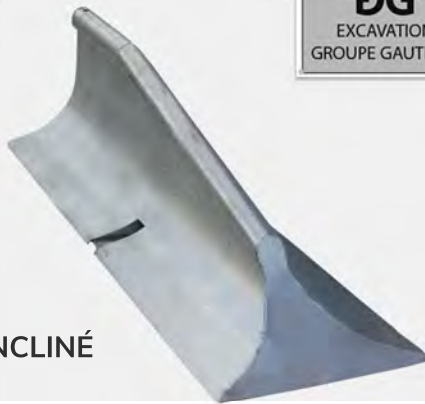


PLAQUETTE D'IDENTIFICATION



pour barrière de foule
3" x 6-1/2"

MODULE TERMINAL INCLINÉ



POSSIBILITÉ DE PERSONNALISATION À TITRE INFORMATIF, PUBLICITAIRE OU AUTRE.

Nous pouvons apposer votre logo, un numéro de téléphone ou votre nom d'entreprise afin de toujours reconnaître votre matériel.

Les bandes réfléchissantes pour augmenter la visibilité du chantier pour les conducteurs.



SIGNEL OFFRE LE SERVICE D'INSTALLATION DE VOS GLISSIÈRES

Installation Signel - Projet rue Saint-Patrick
Ville de Montréal - été 2018

TÉL: 450.444.0006 | WWW.SIGNEL.CA | COURRIEL: INFO@SIGNEL.CA