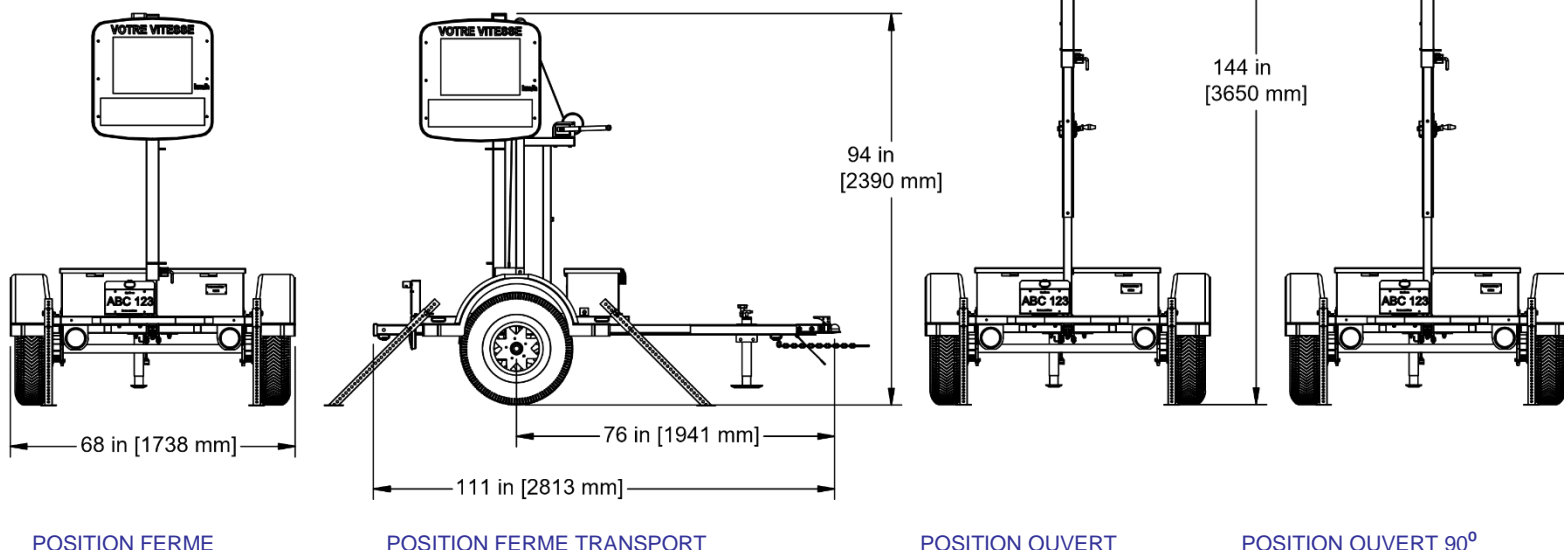




Code Produit:	RSSRAD20B
Nom du Produit:	Remorque Radar Pédagogique
Créé le: 09/08/2018	Par: N. Draghici
Révisé le:	Par:
<u>Commentaire:</u>	

Fiche technique

Hauteur transport : 94" (2390mm)
Hauteur déployé : 144" (3650mm)
Largeur : 68" (1738mm)
Poids : 825lb (374kg)




Caractéristiques électriques

- Afficheur radar pédagogique tricolore RAD50 avec message pédagogique
- Réglage de limite à même le radar, messages « Merci », « Ralentir » et « Danger » par défaut, programmable sans fil par portable ou tablette intelligente
- Alimentation sur 2 batteries de 6V/215Ah
- Autonomie de 15-20 jours entre recharges
- Prise électrique plate à 4 contacts (trois mâles, une femelle)

Caractéristiques mécaniques

- Radar monté sur mât mobile, orientable 0° -90° ou orienté par la remorque
- Garde-boue plastique résistant à la rouille
- 2 pieds arrière et 2 pieds avant ajustables pour stabiliser la remorque
- Attache sur boule 2"

	Code Produit: RSSRAD20B	
	Nom du Produit: Remorque Radar Pédagogique	
	Créé le: 09/08/2018	Par: N. Draghici
	Révisé le:	Par:
Fiche technique	<u>Commentaire:</u>	

Options

- | | |
|--|------------|
| <input type="checkbox"/> Indicateur de l'état de charge de la batterie | RSSOP-SIB |
| <input type="checkbox"/> Chargeur de batterie 12V/30A | RSSOP-CH30 |
| <input type="checkbox"/> Prise électrique 7 contacts | RSSOP-PE7 |
| <input type="checkbox"/> 2 batteries supplémentaires (4 au total) | RSSOP-BT2 |
| <input type="checkbox"/> Attache sur boule 1 7/8" | RSSOP-MB17 |
| <input type="checkbox"/> Vérin à roue sur timon, capacité 1500lb | RSSOP-VRR |
| <input type="checkbox"/> Vérins ajustables en remplacement de pattes | RSSOP-PT4 |
| <input type="checkbox"/> Tablette de programmation | RSSOP-CTR |
| <input type="checkbox"/> Support d'enseigne maximum vitesse | RSSOP-MXV |

Consultez-nous pour les options : couleur et remorquage en tandem.

Pièces de rechange

- | | |
|-------------------------|--------|
| • Batterie 6V/215A | PS2002 |
| • Pied de stabilisation | PF2099 |