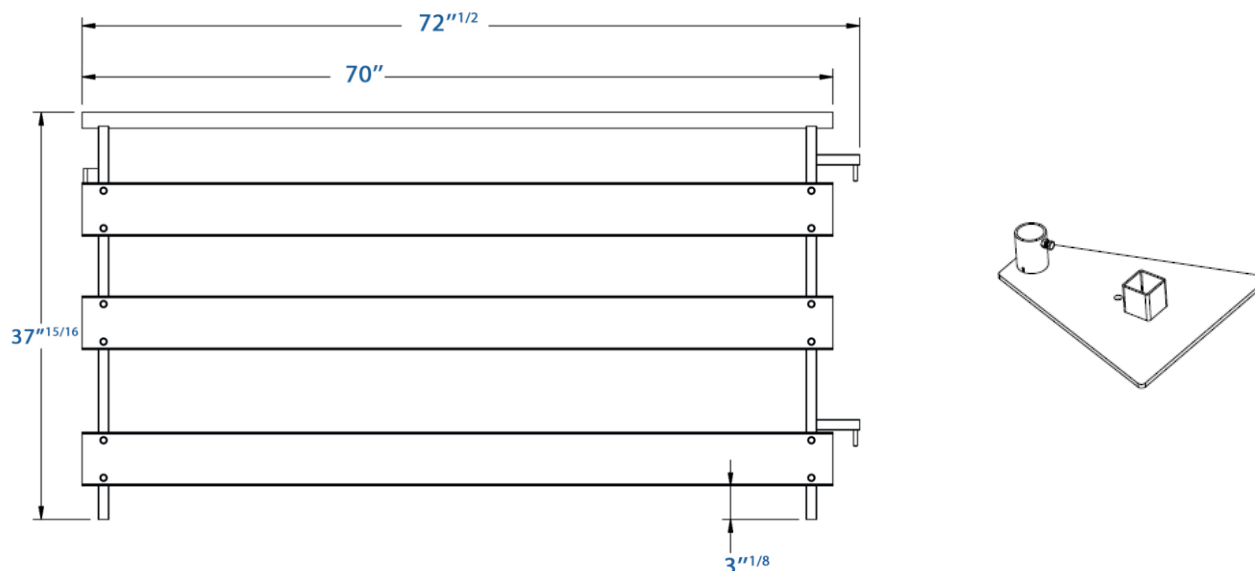
	Code Produit: SBAR638	
	Nom du Produit: Signal Barrière 638	
	Créé le: 01/03/2018	Par: J.A. Roche
	Révisé le:	Par:
Fiche technique	<u>Commentaire:</u>	



Description

- Barrière de canalisation piétonnière, en ligne droite, en zigzag ou en angle
- Assemblage de trois panneaux en polyéthylène haute densité sur structure d'acier galvanisée
 - Panneau du haut avec pellicule rétro-réfléchissante haute intensité 3M orange et blanche
 - Panneau du centre avec ou sans messages personnalisés
 - Panneau du bas permet aux piétons avec canne de suivre le cheminement en continu
- Main courante tubulaire 1-1/2" (38mm) lisse et sans accrochage
- Dégagement de 3-1/8" (80mm) du panneau du bas à la surface de marche
- Matière polyéthylène pigmentée blanc ou orange
- Base de stabilisation située à l'arrière de la barrière, hors de la surface de marche
- Base lestée de contreponds en caoutchouc recyclé moulé ou ancrée sur cheville
- S'emploie aussi en forme carrée pour sécuriser le stockage des matériaux et équipements

Dimension/Poids

Longueur	70" (1780 mm), 72-1/2" au crochet (1840mm)
Hauteur	38" (965mm)
Largeur	2.1" (53mm)
Poids barrière	19 lb (8.6 kg)

Accessoires

Base de stabilisation 8 lb (3.6kg)	SBARB
Pesée 30lb (13.6kg), caoutchouc recyclé	BALBC30
Pesée 40lb (18.2kg), caoutchouc recyclé	BALBC40