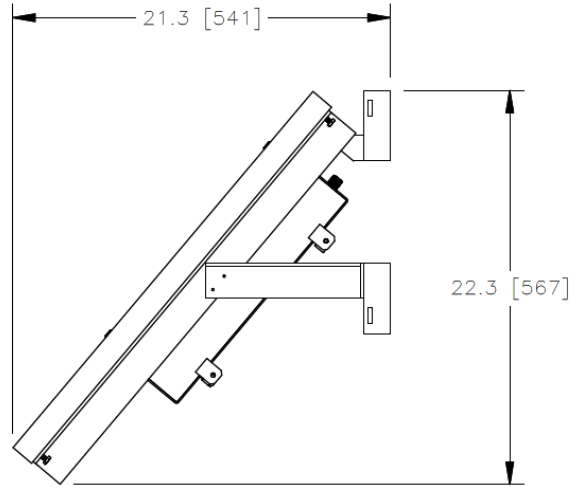
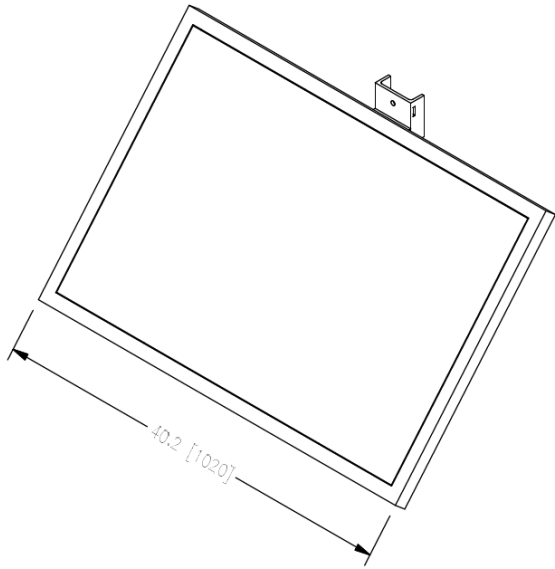
	Code Produit: PSP100	
	Nom du Produit: Bloc d'alimentation solaire 100W, 52Ah	
	Créé le: 20/06/2017	Par: J.A. Roche
	Révisé le:	Par:
Fiche technique	<u>Commentaire:</u>	



Dimensions hors tout

Hauteur : 22.3" (567mm)
 Largeur : 40.2" (1020mm)
 Profondeur : 21.3" (541mm)

Poids : 63 lb (28.5kg)

Caractéristiques électriques

- Panneau solaire 100W.
- Deux batteries AGM 12V-26Ah chacune.
- Régulateur solaire inclus.
- Connectique prévue pour une variété de dispositifs lumineux.

Caractéristiques mécaniques

- Construction entièrement en aluminium.
- Installation compacte et modulaire : support, caisson, panneau.
- Température d'opération -40°C à 65°C.

Options

- Ajout de deux batteries 12V-26Ah PSPOP-BT2

Pièces de rechange

- Panneau solaire 100W PS1014
- Batterie 12V-26Ah PS2041
- Courroie 3/4", ép=.030", acier inox, 100' AECC75030S
- Boucle d'attache de courroie 3/4", acier inox AECB750S