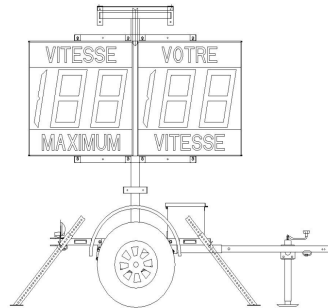
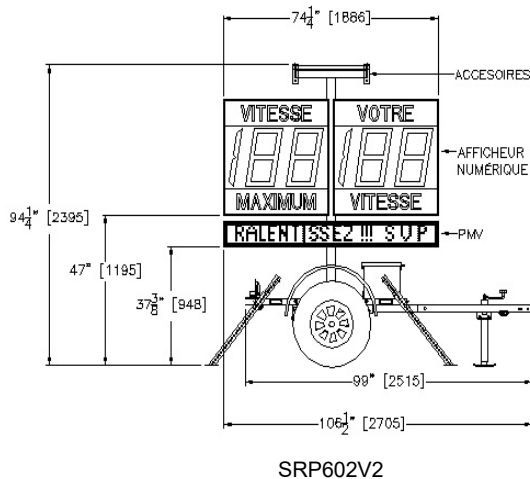




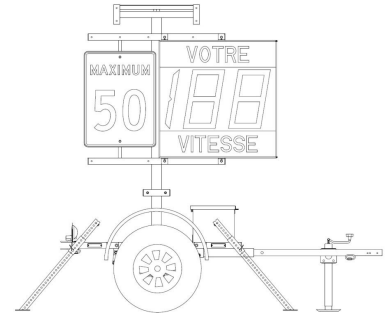
Code Produit:	SRP602XX		
Nom du Produit:	Remorque radar solaire avec affichage dynamique		
Créé le:	29/07/2005	Par:	D. Mulin
Révisé le:	23/08/2016	Par:	J.A. Roche

Fiche technique

Commentaire:



SRP602V



SRP602F

Caractéristiques électriques


Paramètres	SRP602V2	SRP602V	SRP602F
Afficheur Radar (1)	Oui (0.16A)	Oui (0.16A)	Oui (0.16A)
Afficheur Limite (2)	Oui (0.16A)	Oui (0.16A)	Non (0.00A)
Panneau Message Variable (3)	Oui (1.00A)	Non (0.00A)	Non (0.00A)
Radar	Oui (0.25A)	Oui (0.25A)	Oui (0.25A)
Courant moyen	Total=1.57A	Total=0.57A	Total=0.41A
Batterie 6Volts 220Ah	2 batteries	2 batteries	2 batteries
Panneau solaire 12Volts	100 Watts	100 Watts	100 Watts
Sun Saver	6 A	6 A	6 A
Intensité variable (mode jour/nuit)	Oui	Oui	Oui
Autonomie (sans soleil)	4 jours	10 jours	15 jours

- (1) : - Affichage 7 segments 18 " - Format 188 (0@199km)
 (2) : - Affichage 7 segments 18 " - Format 188 (0@199km)
 (3) : - 16 caractères max. (72"x6")
 - 3 LEDs/pixel
 - 10 messages variables programmables et sélectionnables selon la vitesse mesurée
 - Programmation de messages par interface PC fournie

- Affichage numérique à DELs de couleur ambre (angle solide de vision : 17°).
- Afficheurs numériques indépendants contrôlés par console embarquée (interrupteur ON/OFF et programmation de limite de vitesse max. par simple bouton + et - ; 1 sortie pour accessoires 2A intégrée)
- Radar à effet Doppler (angle du faisceau 12°) préréglé pour fonctionnement à 500' (~150m) (ajustable jusqu'à 1500' (~450m))
- Chargeur à batteries 110V inclus - Indicateur de charge intégré

Caractéristiques mécaniques

- Afficheur, support d'accessoires et panneau solaire sur mât carré 3"x3", afficheur 90° pour transport
- Mode d'attache : sur boule 1 7/8", boule 2" ou anneau (à spécifier)
Branchement : connecteur électrique plat femelle à 4 "pin", ou circulaire à 4 ou 6 "pin" (à spécifier)
- 2 pieds arrière, 2 pieds avant et 1 vérin à manivelle à l'avant pour optimiser la stabilité
- Togne amovible 2"x2", épaisseur 1/8"
- Poids approx : 1000lb (largeur de la remorque : 62")

	Code Produit: SRP602XX	
	Nom du Produit: Remorque radar solaire avec affichage dynamique	
	Créé le: 29/07/2005	Par: D. Mulin
	Révisé le: 23/08/2016	Par: J.A. Roche
Fiche technique	<u>Commentaire:</u>	

Options

- Chargeur 12V, 20A. PS3007
- Logiciel RADSTAT (traitement statistique des données) OP-A14
- Sécurité pour remorque SRP602XX. OP-A16

Pièces de rechange

- Pattes de support ajustables pour remorques. PF2099
- Cadenas en laiton. PQ6142
- Roue et pneu ST205/75D15. PR1002
- Chaîne de sécurité 1/4" x 31" avec crochet, 3500 lb PR2006
- Feux de position, rouge réflecteur. PR3001
- Feux de position, orange réflecteur. PR3002
- Ensemble de feux rouge arrière. PR3004
- Panneau solaire 85 watts monocristallin. PS1010
- Batterie décharge profonde 6V, 215 AH. PS2002
- Chargeur 12V 20A, automatique. PS3007
- Régulateur de charge de batterie 12V / 6A. PS4001
- Indicateur de batterie. SIB10
- Sabot de Denver pour remorque RSS20-30 & SRP602XX. PF2128
- Barrure de barre d'accouplement. PR2032
- Vérin pivotant, 2000 lb Fermé 12" PR2015