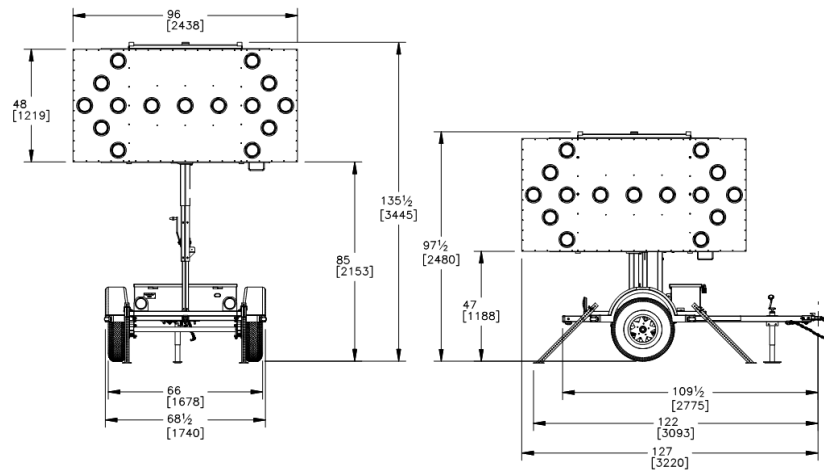
	Code Produit: RSS55	
	Nom du Produit: Remorque de signalisation solaire avec flèche 4' x 8' (1220 x 2440mm) sur mât pivotant	
	Créé le: 19/12/2016	Par: JA Roche
	Révisé le: 27/01/2021	Par: JA Roche
Fiche technique	Commentaire:	




Caractéristiques électriques

- Flèche à 15 lampes à DEL ambre, Ø 6", 0.160A/2W par lampe, boîte de contrôle embarquée SBC12P
- Alimentation sur 2 batteries de 6V/220Ah, rechargées par un panneau solaire de 100W, régulateur de charge inclus
- Configuration de base : autonome en usage d'été, autonomie sans apport solaire 14 jours

Caractéristiques mécaniques

- Flèche et panneau solaire montés sur mât escamotable manuellement par treuil, avec goupille de sécurité et support anti-ballotement pour le transport ; rotation du mât porteur sur 90°
- 2 pieds arrière ajustables pour stabiliser la remorque
- Panneau 4' x 8' en aluminium, revêtement peinture noire ; 15 visières 360°
- Mode d'attache : sur boule 2"
- Branchement : connecteur électrique plat à 4 "pin" (trois mâles, une femelle)
- Hauteur déployé : 135-1/2" (3440 mm); hauteur transport : 97-1/2" (2480 mm)
- Largeur de remorque : 68-1/2" (1740 mm)
- Poids approximatif : 1300 lb (590 kg)

	Code Produit: RSS55	
	Nom du Produit: Remorque de signalisation solaire avec flèche 4' x 8' (1220 x 2440mm) sur mât pivotant	
	Créé le: 19/12/2016	Par: JA Roche
	Révisé le: 27/01/2021	Par: JA Roche
Fiche technique	<u>Commentaire:</u>	

Options

- | | |
|--|------------|
| • Chargeur de batterie 30A | RSSOP-CH30 |
| • Feux à DEL | RSSOP-DEL |
| • Main à anneau 2-1/2" (pour mâchoire pintle) | RSSOP-MAP |
| • Main boule 1-7/8" sur timon 2-1/2" | RSSOP-MB17 |
| • Main boule 2-5/16" sur timon 2-1/2" | RSSOP-MB23 |
| • Prise électrique ronde 7 contacts, style RV | RSSOP-PE7 |
| • Choix de couleur de peinture | RSSOP-PNT |
| • Remplacement de patte stabilisatrice par vérin, 4 fois | RSSOP-PT4 |
| • Quincaillerie anti-vol sur panneau solaire | RSSOP-QAV |
| • Indicateur de charge pour batterie | RSSOP-SIB |
| • Tandem à boule 1-7/8" | RSSOP-TD1 |
| • Tandem à boule 2" | RSSOP-TD2 |
| • Tandem à anneau (pintle 10,000 lbs) | RSSOP-TDA |
| • Vérin à roue sur timon | RSSOP-VRR |

Pièces de rechange

- | | |
|---------------------------------------|---------|
| • Visière 360° (Ø 6") | PT1004 |
| • Panneau solaire 100W | PS1018 |
| • Batterie 6V / 220Ah | PS2002 |
| • Flèche complète à DEL 4' x 8' | SFS48LP |
| • Lampe à DEL (Ø 6") 2W | SLL6134 |
| • Boîte de contrôle pour flèche à DEL | SBC12P |
| • Régulateur solaire 12V / 10A | PS4013 |
| • Pied de stabilisation | PF2099 |