

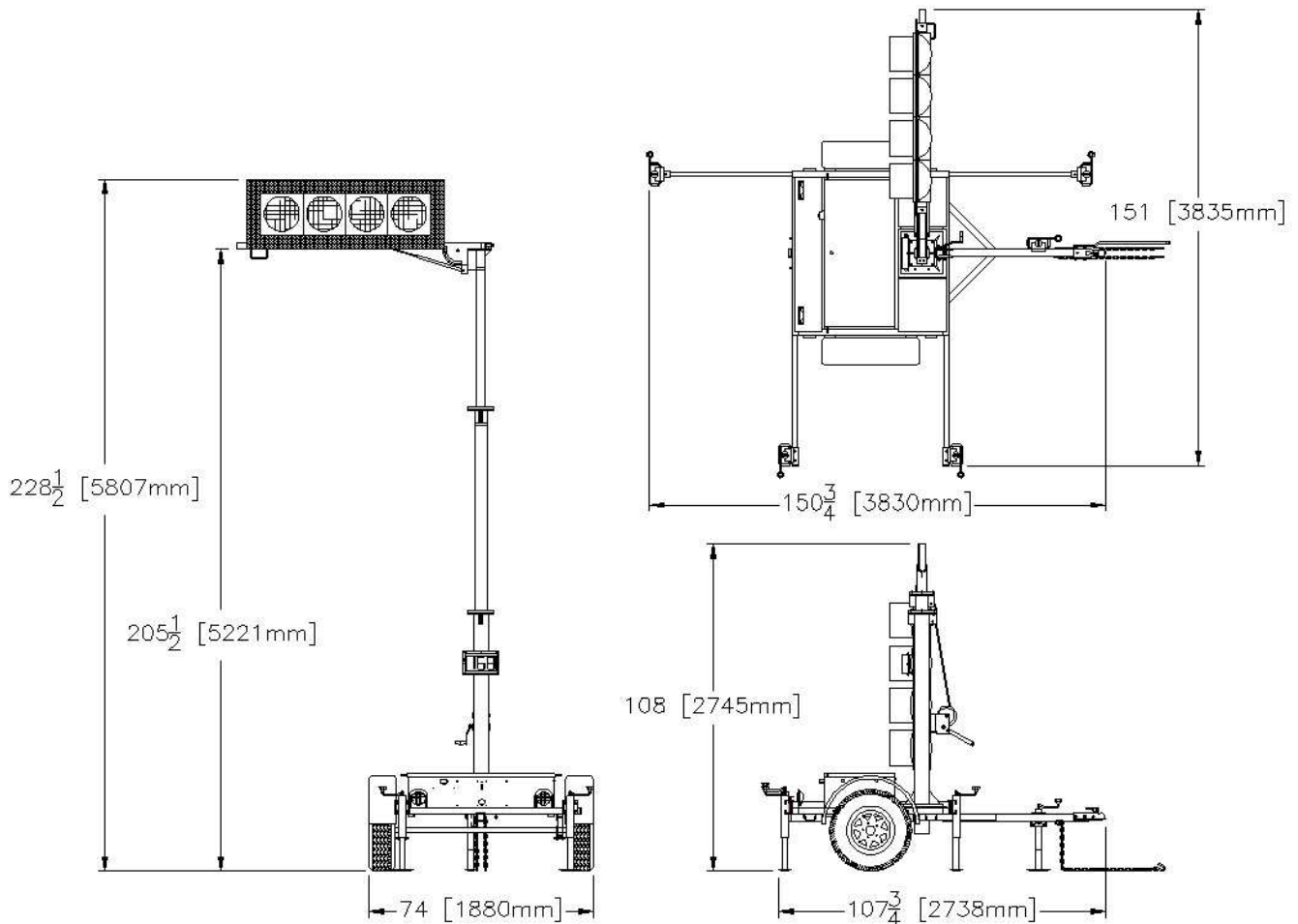


Code Produit: **RMF10**  
 Nom du Produit: Remorque mât feux

Créé le: 14/12/2011 Par: D. Beltrán  
 Révisé le: 20/03/2012 Par: D. Beltrán

**Fiche technique**

Commentaire:




**Dimensions hors tout**

- Longueur min : 110-1/2" (2807mm)
- Longueur max : 150-3/4" (3830mm)
- Largeur min : 74" (1880mm)
- Largeur max : 151" (3835mm)
- Hauteur min : 108" (2745mm)
- Hauteur totale (mât déployé) : 205-1/2" (5221mm)
- Hauteur de feux au sol : 228-1/2" (5807 mm)
- Poids approx : 1389Lb (630kg)

**Caractéristiques électriques**

- Alimentation 12V sur 8 batteries (6V, 220A) (880A.h au total)
- Feux à quatre lampes à DEL de 12", 12V
- Module de synchronisation programmable (vendu séparément)
- Gestion électronique de la charge/décharge des batteries.

	Code Produit: <b>RMF10</b>	
	Nom du Produit: Remorque mât feux	
	Créé le: 14/12/2011	Par: D. Beltrán
	Révisé le: 20/03/2012	Par: D. Beltrán
<b>Fiche technique</b>	<u>Commentaire:</u>	

- Décompte électronique de 3 caractères (type « 888 »), entre chaque couleur.
- Feux réflecteurs de position respectant le code de la sécurité routière
- Tête de feu à quatre sections : deux rouges, un vert, un jaune, incluant bande de contraste jaune de 150mm.
- Prise de camion plat (3 mâles / 1 femelle)
- Deux chargeurs de 20A intégrés
- Autonomie de 20 jours, selon le modèle

### Caractéristiques mécaniques

- Mât extensible par système de câbles
- Essieu 2000lb sans frein
- Quatre vérins de 15 po et un de 12"
- Système de protection contre le vol sur le caisson à batteries
- Fini peint de couleur orange ou blanche
- Roues de 15"

### Options

- Sabot de Denver pour remorque PF2128

### Pièces de rechange

- |                                  |                        |                                   |                         |
|----------------------------------|------------------------|-----------------------------------|-------------------------|
| • Vérin pivotant, 2000lb, 15"    | <a href="#">PR2007</a> | • Module de synchronisation       | <a href="#">AX1009</a>  |
| • Vérin pivotant, 2000lb, 12"    | <a href="#">PR2015</a> | • Feu 4 sections, 12", 12V        | <a href="#">AX1033</a>  |
| • Treuil manuel 1000lb           | <a href="#">PR2022</a> | • Lentille à DEL vert 12", 12V    | <a href="#">AX1033A</a> |
| • Main boule 2"                  | <a href="#">PR2001</a> | • Lentille à DEL rouge 12", 12V   | <a href="#">AX1033B</a> |
| • Feu de position rouge          | <a href="#">PR3001</a> | • Lentille à DEL jaune 12", 12V   | <a href="#">AX1033C</a> |
| • Feu de position orange         | <a href="#">PR3002</a> | • Visière pour tête de feu 12"    | <a href="#">AX1033D</a> |
| • Prise plate (3 mâles/1femelle) | <a href="#">PR3024</a> | • Contour jaune 150mm             | <a href="#">AX1033E</a> |
| • Décompte                       | <a href="#">SOP10A</a> | • Support d'installation pour feu | <a href="#">AX1033F</a> |
| • Vérin pneumatique              | <a href="#">PQ6182</a> |                                   |                         |