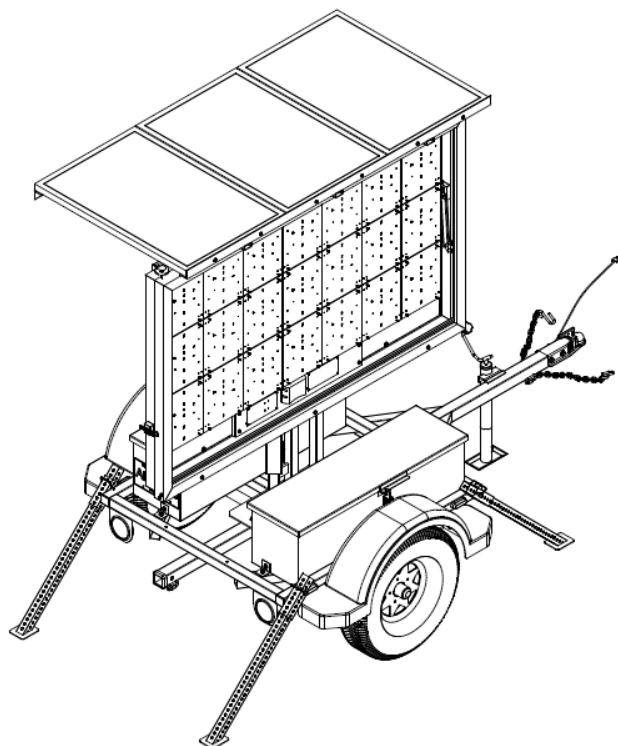
	Code Produit: <b>PMV15</b>	
	Nom du Produit: Panneau à messages variables 30x56, avec options	
	Créé le: 01/12/2016	Par: J.A. Roche
	Révisé le:	Par:
<b>Fiche technique</b>	<u>Commentaire:</u>	



### Dimensions hors tout

Longueur totale : 121" (3073mm)  
 Largeur totale : 68" (1727mm)  
 Hauteur déployé : 138" (3505mm)  
 Hauteur transport : 103" (2616mm)

Affichage : 38.90" x 72.70" (990 x 1850mm)

Poids : 1,350 lb (1580kg)


*Image fournie à titre de référence et peut être sujette à révision.*

### Caractéristiques électriques

- Matrice de 30 x 56 pixels permettant d'afficher messages de trois lignes de 12 caractères majuscules (police 3x7) et/ou un pictogramme :
  - 4 DEL par pixel, couleur ambre, 20,000mcd par DEL.
  - Angle de vue :  $\pm 7.5^\circ$  (15° total).
  - Visibilité à 500m.
- Alimentation 12VDC sur jusqu'à 8 batteries (6V / 220Ah chacune)
- Recharge de batteries par jusqu'à 3 panneaux solaires de 100W, sur châssis fixe.
- Gestion de l'affichage et diagnostic à distance par modem cellulaire.
- Feux réflecteurs respectant le code de la sécurité routière, connecteur plat 4 brins.

### Caractéristiques mécaniques

- Panneau électronique et panneaux solaires montés sur un mât escamotable par treuil manuel.
- Mât pivotant à 90° avec blocage antichute.
- Peinture en poudre orange sécurité sur châssis, noire sur caisson d'affichage.
- Écran de protection en polycarbonate 3/16".
- Système de protection contre le vol standard:
  - Gâches à levier cadenassé sur caisson d'affichage.
  - Cadenas sur caissons de batterie en acier.
- Attache sur boule 2"
- Essieu 2000 lb (908kg) et pneus ST205/75D15.
- 4 pattes stabilisatrices.

	Code Produit: <b>PMV15</b>	
	Nom du Produit: Panneau à messages variables 30x56, avec options	
	Créé le: 01/12/2016	Par: J.A. Roche
	Révisé le:	Par:
<b>Fiche technique</b>	<u>Commentaire:</u>	

### Options

- Supplément de 4 batteries, 6V / 2x220Ah PMVXXOP-BAT4
- Chargeur 20A PMVXXOP-CHG
- Modem HSPA 3G/GPS, Sierra Wireless GX400 PMVXXOP-MOD
- Radar Doppler PMVXXOP-RAD
- Supplément de 1 panneau solaire 100W PMVXXOP-SOL
- Logiciel statistique d'équipement radar SLO10
- Logiciel NTCIP pour PMV SLO11
- Tandem à boule 2" pour remorque OP-A27
- Verrou pour main boule 2" PR2030
- Choix de couleur de châssis

### Pièces de rechange

- Carte d'affichage 16 x 20 CES47
- Carte contrôleur CES948P
- Carte d'alimentation CES953M
- Panneau solaire 100W PS1014