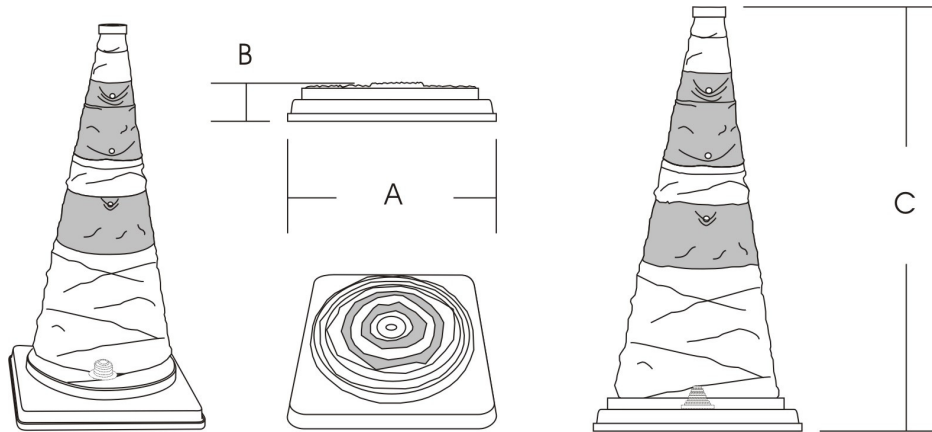
	Code Produit: AR2007	
	Nom du Produit: Cône de signalisation rétractable avec clignotant intégré	
	Créé le: 19/06/2012	Par: D. Beltrán
	Révisé le: 19/06/2012	Par: D. Beltrán
Fiche technique	Commentaire:	



Dimensions :

	A	B	C	Poids
AR2007	12 7/8" (327mm)	2 1/4" (57mm)	28" (711mm)	4lbs (1.8kg)

Caractéristiques électriques

- Lampe à LED rouge intégrée dans la base du cône.
- Fonctionnement en continu ou clignotant par simple pression sur un bouton poussoir situé face arrière.
- Alimentation sur 2 batteries 1.5V (batteries type AAA fournies).

Caractéristiques mécaniques

- Partie conique extérieure en matière textile synthétique de couleur orange avec 2 bandes réfléchissantes grises.
- Rétractabilité du cône assurée par une armature intérieure en plastique rigide dispersée sur la hauteur du cône.
- Base en plastique moulée rigide de couleur orange, assurant la stabilité du cône.

Références produits et options

