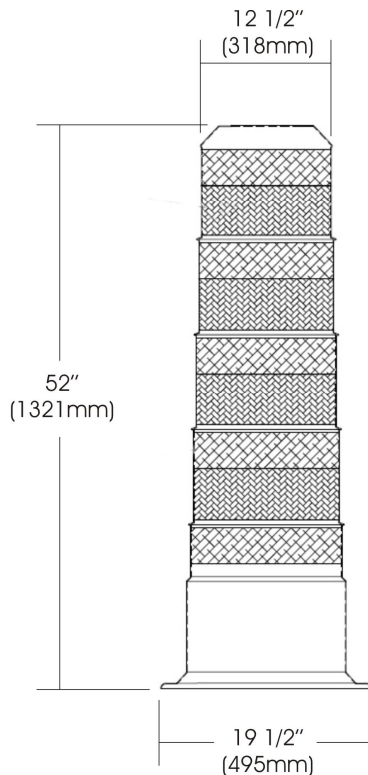




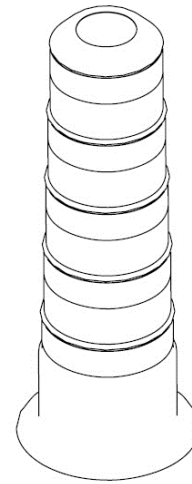
Code Produit:	AR1002A	
Nom du Produit:	Balise de signalisation routière de type T-RV-7	
Créé le:	21/08/2006	Par: D. Mulin
Révisé le:	03/02/2015	Par: D. Beltrán

Fiche technique

Commentaire:



-  PELLICULE HAUTE INTENSITÉ BLANCHE 84MM
-  PELLICULE DIAMANT ORANGE FLUO. 120MM



Caractéristiques mécaniques

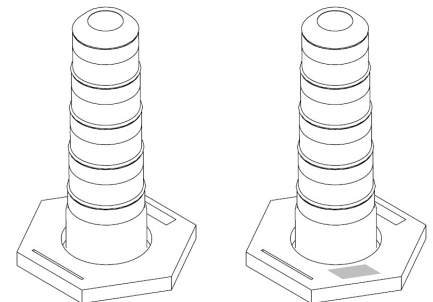
- Repère visuel de signalisation de type T-RV-7 en polyéthylène de couleur orange, conforme au MTQ
- Pellicule réfléchissante :
 - blanche de type IV, (haute intensité prismatique) de largeur 84mm (3 5/16")
 - orange fluo de type VIII, (diamant) de largeur 120mm (4 3/4")
- Épaisseur du plastique : 4mm (5/32") pour une résistance accrue aux chocs
- Possibilité d'estampiller le baril pour identification personnalisée
- Possibilité de choix de couleur
- Poids approx. : 4.5kg (10lbs)

Références produits et options

AR1002A

- Pesée moulée hexagonale en caoutchouc 13.6kg (30lbs)
- Pesée moulée hexagonale en caoutchouc 13.6kg (30lbs) avec logo du client
- Pesée à base de pneus brochés 16 kg (35lbs)
- Pesée à base de pneus brochés 10 kg (22lbs)

AP1010
AP1010A
AP1010B
AP1010C



AP1010

AP1010A