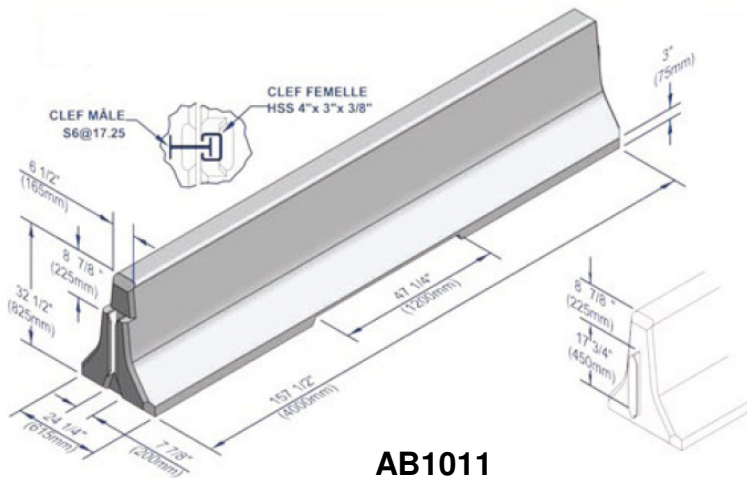




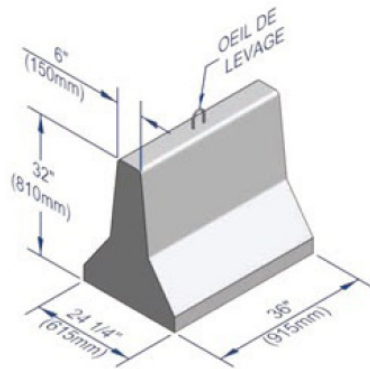
Code Produit:	AB1011-X	
Nom du Produit:	Barricade de béton	
Créé le:	22/11/2010	Par: D. Beltrán
Révisé le:	20/12/2010	Par: D. Beltrán

Fiche technique

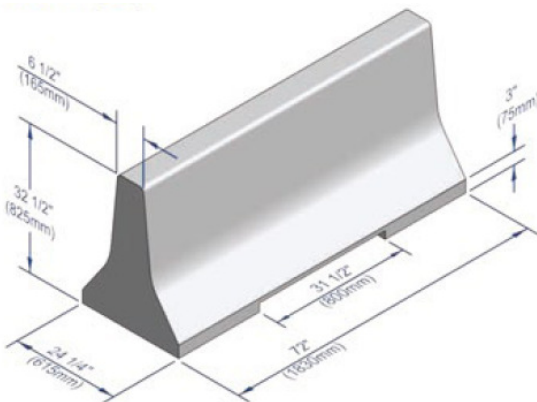
Commentaire:



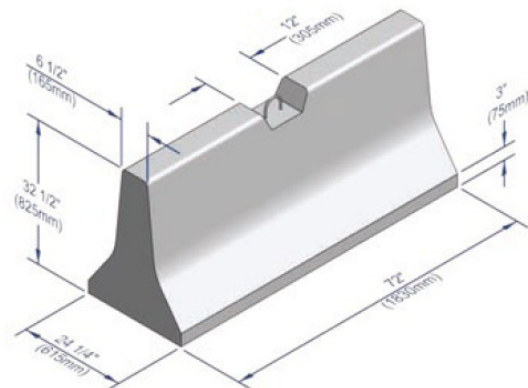
AB1011



AB101-A



AB1011-B



AB1011-C

Caractéristiques mécaniques

- Structure en béton de couleur grise uniquement
- 1 ouverture inférieure ou 1 œil de levage pour manipulation avec un chariot élévateur
- Clef d'acier pour solidariser deux barricades successives (AB1011)
- Dimensions :
 - AB1011:** 157 1/2" (4000mm) x 24 1/4" (615mm) x 32 1/2" (825mm)
 - AB1011-A:** 36" (915mm) x 24 1/4" (615mm) x 32" (810mm)
 - AB1011-B:** 72" (1830mm) x 24 1/4" (615mm) x 32 1/2" (825mm)
 - AB1011-C:** 72" (1830mm) x 24 1/4" (615mm) x 32 1/2" (825mm)
- Poids approx :
 - AB1011:** 5200lbs (2359kg)
 - AB1011-A:** 1190lbs (540kg)
 - AB1011-B:** 2380lbs (1080kg)
 - AB1011-C:** 2380lbs (1080kg)

Note: autres dimensions disponibles ; nous consulter.