

» 1. Votre véhicule a-t-il ?

Des gouttières
 Un porte-bagages

» 2. Où doit être placée la flèche?

À l'avant :
 Au-dessus des portières
 Sur la cabine

À l'arrière :
 Dans la boîte du pick up
 Sur le toit du véhicule

» 3. Peut-on percer.... ?

Dans le toit
 Dans le fond de la boîte
 Dans le rebord supérieur de la porte

» 4. Y-a-t-il un ou plusieurs accessoires à installer ?

Gyrophare
 Stroboscope
 Barre à DEL
 Autres :

>>Et si oui combien ?

>>Où seront-ils positionnés ?

» 5. Doit-on contrôler les accessoires déjà existants ?

Oui Non

» 6. Il y a-t-il déjà des accessoires installés ?

Gyrophare
 Stroboscope
 Barre à DEL
 Nacelle
 Boîte avec structure, montant, support
À préciser :.....
.....

» 7. Si le véhicule a une boîte, a-t-il ?

Coquille en plastique
 Protection plastique sur panneaux latéraux
 Ouverture sur le dessus des panneaux latéraux

» 8. Position de la boîte de contrôle

Sous le tableau de bord, au centre à gauche
 Sur le tableau de bord, au centre à gauche

» 9. Alimentation avec ignition ?

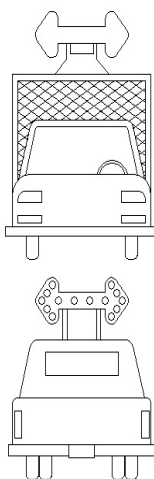
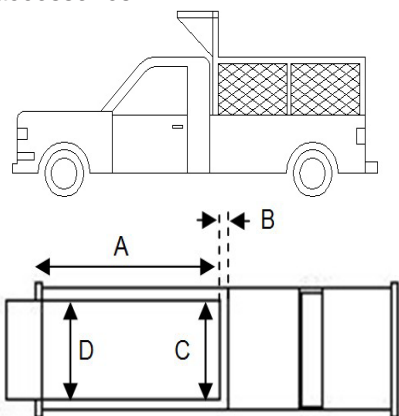
Oui Non

12 Volts 24 volts

Si 24 volts, avez-vous un convertisseur ?

Oui Non

Préciser avec un croix l'emplacement des accessoires



Dimensions en mm

A-Longueur de la boîte/du toit	
B-Espace extérieur cabine/intérieur boîte	
C-Largeur avant de boîte	
D-Largeur arrière de boîte	
Largeur toit (partie plane)	
Profondeur de boîte	
Hauteur toit/boîte	
Longueur toit (partie plane)	