

### FONCTIONS

La manette LoRa peut contrôler jusqu'à 4 unités FBS10. 2 groupes de 2 unités FBS10 simultanément.  
Couplage sans fil simple.

Une fois jumelée la manette restera associée aux barrières précédemment couplées.

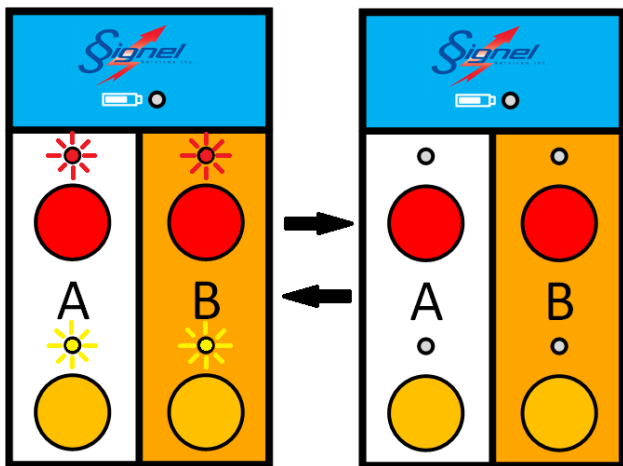
### INSTRUCTIONS

Pour allumer, appuyez sur n'importe quel bouton pendant 5 secondes jusqu'à ce qu'un bip se fasse entendre.

Les quatre LED clignoteront toutes les 500 ms.

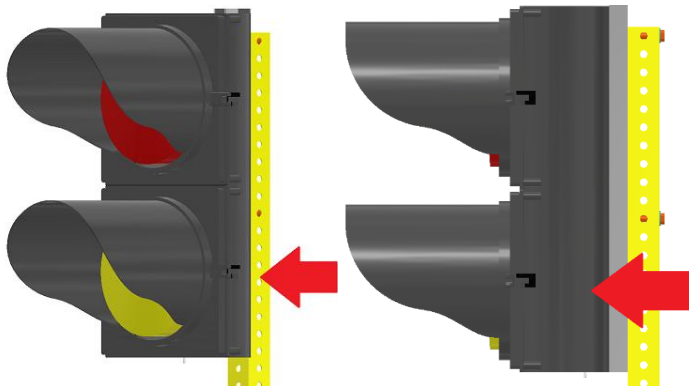
Si la télécommande a déjà été jumelée, elle conservera ces paramètres. Les DELs clignent jusqu'à ce que les barrières FBS10 associées soient détectées.

Pour éteindre, appuyez sur les deux boutons jaunes pendant 15 secondes jusqu'à ce que tous les DELs s'éteignent. La télécommande s'éteindra automatiquement après 15 minutes d'inactivité.



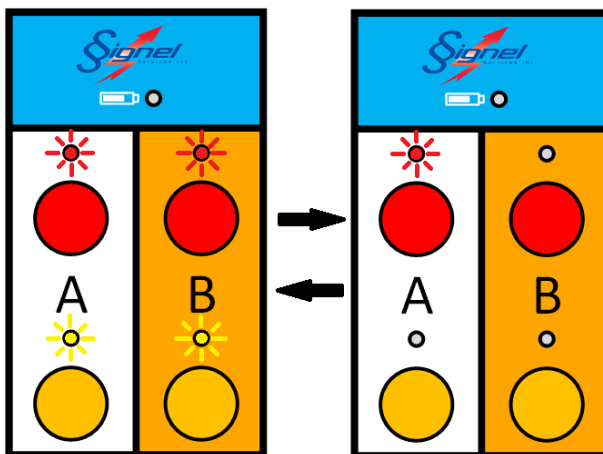
### **Jumelage**

1. Appuyez sur les deux boutons rouges pendant 5 secondes jusqu'à ce qu'un bip se fasse entendre et que toutes les DELs clignotent lentement simultanément.
2. Placer la manette à l'arrière du FBS10 comme indiqué ci-dessous jusqu'à ce que les DELs clignotent rapidement. Les lampes rouge et jaune du FBS10 commenceront à clignoter en alternation.



3. Appuyez sur le bouton rouge du côté A de la télécommande jusqu'à ce qu'un bip se fasse entendre pour terminer l'appairage du FBS10 spécifiée. La barrière FBS10 s'arrêtera de clignoter.  
Note: N'importe quel bouton peut être appuyé lors du jumelage de la télécommande à une FBS10. Le bouton appuyé sera simplement associé à l'unité. Une seule barrière peut être jumelée par bouton tout au long du processus de jumelage.

La manette clignotera lentement avec la DEL rouge du côté A allumée. Cela indique qu'une unité FBS10 a été jumelée au côté A et est prête à être jumelée à d'autres barrières FBS10.



Pour coupler 2 barrières FBS10 afin qu'elles fonctionnent simultanément, répétez les étapes 2 et 3 en associant les deux unités à un seul côté de la manette (A ou B).

Pour contrôler les unités FBS10 séparément, répétez les étapes 2 et 3 en associant chaque unité à des côtés opposés de la manette (A et B).

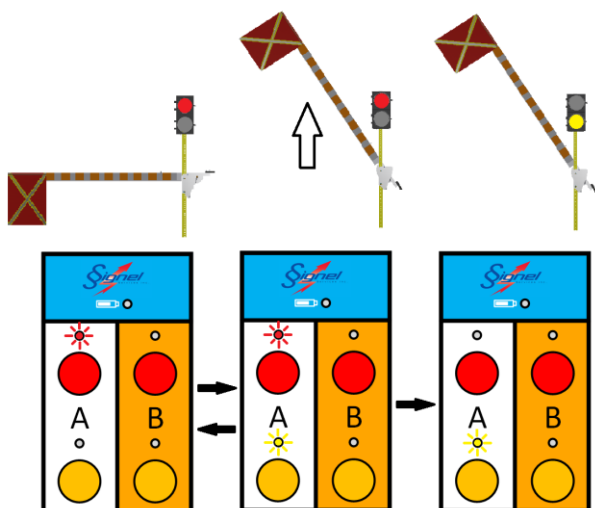
Une fois que toutes les barrières souhaitées sont jumelées, appuyez sur les deux boutons jaunes jusqu'à ce qu'un bip se fasse entendre.

Le processus de jumelage est terminé.

## Fonctionnement

Les unités jumelées au côté A seront contrôlées lorsque les boutons du côté A seront enfoncés. Idem avec les barrières B.

Pour lever la barrière, appuyez sur le bouton jaune jusqu'à ce qu'un bip se fasse entendre. La DEL jaune de la manette clignotera tandis que la DEL rouge restera allumée. La lampe rouge du FBS10 sera allumée. Une fois la barrière complètement levée, la DEL jaune restera allumée et la DEL rouge sera éteinte. La lampe jaune du FBS10 va maintenant clignoter.



Pour baisser la barrière, appuyez sur le bouton rouge jusqu'à ce qu'un bip se fasse entendre. La DEL rouge de la télécommande clignote tandis que la DEL jaune reste allumée. La lampe rouge du FBS10 sera allumée. Une fois la barrière complètement abaissée, la DEL rouge restera allumée et la DEL jaune s'éteindra. La lampe rouge du FBS10 restera allumée.

